



まちからのお知らせ

主な内容

- ・町営住宅内裝修業者募集
- ・水道使用料金改定
- ・摘み子さん募集 ほか

4月の予定 子育て支援センター

4月 6日(水)	すくすく広場
13日(水)	すくすく広場
16日(土)	園庭開放
18日(月)	園庭開放
20日(水)	すくすく広場
23日(土)	園庭開放
26日(火)	園庭開放
27日(水)	すくすく広場
30日(土)	園庭開放

時間 午前10時から

(一時保育は午前8時30分～午後4時30分)

場所 いきいきこども館

問合せ 子育て支援センター(いきいきこども館内)

☎ 78-2156

4月から和東保育園の耐震改修工事にともない
いきいきこども館内に支援センターを設けます。

相楽休日応急診療所診療体制

相楽休日応急診療所は予約制になりました

相楽休日応急診療所では、新型コロナウイルス感染予防の観点から、発熱患者の時間的分離をするため、当日電話予約制とし、予約が無い場合には受診できません。予約の受け入れ人数には限りがあり、受付できない場合があります。
来所される前に、必ず電話連絡をしてください。

受付時間 午前8時30分～お昼12時30分

診療時間 午前9時00分～

場所 相楽会館内(京都府山城南保健所となり)

◆4月・5月の診療科目(急に変更になる場合があります。)

4月 3日(日)	内科
4月10日(日)	内科・小児科
4月17日(日)	内科
4月24日(日)	内科・小児科
4月29日(金・祝)	内科・小児科
5月 1日(日)	内科・小児科
5月 3日(火・祝)	内科・小児科
5月 4日(水・祝)	内科
5月 5日(木・祝)	内科・小児科
5月 8日(日)	内科
5月15日(日)	内科
5月22日(日)	内科・小児科
5月29日(日)	小児科



◆症状によっては診察できない場合や、京都山城総合医療センターを紹介する場合があります。
受診前には電話でお問い合わせください。

◆問合せ 相楽休日応急診療所(相楽会館内)
診療所直通 ☎ (0774)73-9988

行政相談日

毎月1回(第1火曜日)行政相談日を設けています。気軽にご相談ください。

日時: 令和4年4月5日(火)

令和4年5月10日(火)

午後1時30分～午後3時30分

場所: 役場第1相談室

問合せ: 総務課 ☎78-3001(直通)

令和4年 春の交通事故防止府民運動

—4月6日から4月15日までの10日間—

4月10日は「交通事故死ゼロを目指す日」です。

- ◆子どもを始めとする歩行者の安全の確保
- ◆歩行者保護や飲酒運転根絶等の安全運転意識の向上
- ◆自転車の交通ルール遵守の徹底と安全確保
- ◆二輪車の安全利用の推進

問合せ

総務課 ☎ 78-3001(直通)

和東町交通安全対策協議会



地域の足を守るため、公共交通を利用しましょう

公共交通は地域の「足」として欠かせないものです。しかし、年々バスや電車の利用者は減少しており、このままでは廃止や減便が行われ、高齢者や学生などの交通手段が失われるおそれがあります。地域の皆さんに少しでもご利用いただくことが、公共交通維持することにもつながりますので、利用を心がけましょう。

和東町路線バス等対策協議会

(事務局: 総務課 / ☎ 78-3001)



令和4年度町営住宅内装修繕業者募集

和東町では、町が管理している和東町営住宅について、令和4年度の内装修繕業者を募集します。
修繕業者については、お住まいになられている住戸内に入り、入居されている人と直接対応しながら限られた時間・期間内に工事を完了させなければなりません。また、夜間や休日にも緊急に工事を行っていただくことがあります。修繕業者の施行状況が、直接入居者の居住生活に影響がありますので、経験と技術力、そして親切で丁寧な対応が要求される業務です。

1. 募集する業務の内容

町営住宅の内装修繕
退去後の空屋修繕一式工事

2. 応募資格

和東町内で大工、内装の建築業を営んでいる者

3. 申込方法

修繕業者募集に申込をされる人は、4月1日(金)から「和東町営住宅内装修繕業者申込書」を和東町役場建設事業課で配布しますので、必要事項を記入のうえ、次のとおり、申請受付期間内に建設事業課へご提出ください。

受付期間：4月1日(金)～4月8日(金) ※土・日・祝を除く

受付時間：午前8時30分～お昼12時

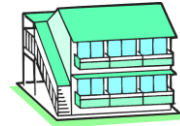
午後1時30分～午後5時まで

4. 修繕業者の決定方法

申込受付期間終了後、空屋修繕モデル工事を設定しますので、設定したモデル工事に対し、工事費総額を算定し「見積書」を提出していただきます。適正価格で一番安価な見積書の提出があった業者を「修繕業者候補者」として決定します。

5. 問合せ

建設事業課 ☎0774-78-3007(直通)



水道メーターの交換にご協力を

計量法で定める有効期限(8年)を迎える水道メーターの交換作業を実施します。下記の期間、町が委託した業者が該当するご家庭へ伺って交換作業を行いますので、ご協力をお願いします。
なお、交換作業は無償で行います。

◇交換時期 令和4年5月下旬から令和5年3月下旬の間

◇対象地区

園(神定・大垣内・大塚)、下島(横枕)、釜塚(河原・前田・牛ノ脊・市場・実坂・上切・大門・谷田・馬場)
原山(小瀬谷・西手・廣垣内)、中(古京・市場・式部・上山・菅谷・大杉・二本一・米山・坊川)
湯船(向井出・一の瀬・岩坂尻・岩倉・五の瀬・中山・猪の谷・木戸の奥)、門前(宮野・石木戸・谷)

交換時のご協力をお願い

- ◆交換作業は平均20分程度ですが、条件により時間がかかる場合があります。交換作業時は一時的に水を止めさせていただきます。
- ◆ご不在の際にも作業を実施いたしますので、メーターボックス付近に物を置かないでください。また、飼い犬は水道メーターから離れたところにつないでください。
- ◆交換日時については、業者で決定いたします。交換作業時にお客様の立会いは必要ありません。
- ◆交換作業後、エア一噛み現象や赤水等が蛇口から出る場合は、浄水器等がついていない蛇口を開けて、1分程度水を出し続け、きれいになるのをご確認ください。
- ◆メーターボックスは個人の管理となっております。破損の修理や移動、移設費用は個人負担となりますのでご注意ください。

問合せ 建設事業課 上下水道係 ☎ 78-3007(直通)

通学に路線バスをご利用ください

高校生の保護者の皆さまへ

高校生の通学費に関する保護者の皆さまの負担低減と、公共交通機関である奈良交通バスの利用促進を図るため、和東町内に在住の高校生等を対象にバス通学費(定期券代)の一部を補助しています。

令和2年4月からは補助金額の割合を、定期券購入額の3分の2に拡充しましたので、ぜひとも通学に公共交通機関である奈良交通バスをご利用くださいますようお願いいたします。

◆◆◆高校生通学費補助金制度◆◆◆

◎補助の対象

和東町内在住の高校生等で、バス通学定期券により、奈良交通バス和東木津線を利用されている方

◎補助金額

定期券購入額の3分の2

◎補助対象区間

町内のバス停留所から、JR加茂駅までの区間

◎対象期間

原則として、中学校卒業後3年間

◎補助金申請

相楽東部広域連合教育委員会が定める様式に記入の上、定期券発行証明書または定期券の写しを添付し、振込先の口座情報など必要事項を記入して申請してください。

なお、申請用紙は相楽東部広域連合教育委員会にあります。

※申請書は相楽東部広域連合ホームページからでもダウンロードできます。

◎補助金制度の問合せ

相楽東部広域連合教育委員会 ☎78-4335



季節労働者を雇用される方へ

これからお茶の最盛期を迎えるにあたり、季節労働者を雇用する方もいらっしゃると思います。ご自宅や離れ、別宅等に住み込みで雇用される場合には、大声で騒ぐ、深夜に焚火をするなどといった行為はご近所の方の迷惑となりますので、雇用される際に注意喚起をよろしくお願いいたします。

また、新型コロナウイルス感染症の拡大防止の観点からも、上記内容について注意喚起をよろしくお願いいたします。

※ ご注意ください ※

宿泊行為の内容によっては、関連法規に基づく申請や届出、改修等が必要な場合があります。

■シェアハウス … 法律上「寄宿舍」の扱いですので、建築基準法や消防法等に合致するよう整備が必要です。

■民泊 … 住宅宿泊事業法に基づき都道府県知事(和東町では京都府知事)あての届出が必要です。

上記は一例です。実際の状況によって必要な手続きが異なりますので、よくご確認ください。

問い合わせ 農村振興課 ☎78-3006(直通)
地域力推進課 ☎78-3002(直通)

水道使用料金の改定

令和4年5月末の請求分から新しい料金に変わります。基本料金を1,500円から2,000円に引き上げて、基本水量を10㎡から5㎡としました。

また、超過料金を1㎡あたり170円から200円に引き上げました。

公共施設の水道使用料金も下記のとおり、新しい料金に変わります。

水道使用料金表(税別)

現行			
	水量	料金	超過料金 (1㎡につき)
一般家庭用	10㎡まで	1,500円	170円
学校・官公庁用	20㎡まで	3,500円	



改定後			
	水量	料金	超過料金 (1㎡につき)
一般家庭用	5㎡まで	2,000円	200円
学校・官公庁用	10㎡まで	4,000円	

※上記の料金に別途消費税が必要となります。
(1円未満切り捨て)

問合せ 建設事業課 ☎78-3007(直通)

木造住宅の耐震診断・耐震改修等にかかる費用を補助します

和東町では、地震による木造住宅の倒壊等を防止し、災害に強い安心・安全なまちづくりの推進を図るため「耐震診断士派遣事業」と「耐震改修等事業費補助事業」の募集をしています。

木造住宅耐震診断士派遣事業

募集戸数 1戸(先着順)

京都府に登録されている耐震診断士を町が派遣し、診断にかかる費用を補助するものです。ただし、個人負担として3,000円が必要となります。

▼対象となる住宅

次のすべての要件を満たす木造の住宅(一戸建て、長屋建てなど)

- ①昭和56(1981)年5月31日以前に着工し、完成していること
- ②延べ面積の半分以上が住宅として使用されていること
- ③増改築などにあたって、改めて法改正後の新基準による審査を受けていないこと
- ④簡易耐震診断で診断結果が10点未満であること

▼対象者

- ・住宅を自ら所有する人、もしくは居住している人
- ・町税等を滞納していない人

▼その他(必要書類)

住宅の建築年月日、所有者がわかる次のいずれかの書類

- ・建築確認通知書または検査証の写し・建築確認の奥書証明
- ・住宅の登記簿謄本(※京都地方法務局木津出張所で発行)
- ・土地家屋名寄帳(※役場税住民課で発行)

※登記簿謄本及び名寄帳の発行については、別途手数料が必要です。



木造住宅耐震改修事業費補助事業

○耐震改修 募集戸数 1戸(先着順)

耐震改修工事とその設計にかかる費用の5分の4(工事と設計を合わせて上限100万円)を限度として

○簡易耐震改修 募集戸数 1戸(先着順)

耐震性が確実に向上すると考えられる工事(屋根の軽量化など)にかかる費用の5分の4(工事と設計を合わせて上限40万円)を限度として補助します。

○耐震シェルター設置 募集戸数 1戸(先着順)

耐震改修又は簡易耐震改修を実施していない木造住宅で耐震シェルターを設置するためにかかる費用の4分の3(工事と設計を合わせて上限30万円)を限度として補助します。

▼対象となる住宅

- ①昭和56(1981)年5月31日までに着工し、完成された木造住宅
- ②床面積の半分以上を住宅として使用していること
- ③京都府に登録されている耐震診断士が、(一財)日本建築協会が定めた「木造住宅耐震診断と補強方法」に定める一般診断法・精密診断法での診断結果の評点が「1.0未満」と判定された木造住宅
- ④耐震改修工事後の評点が「1.0以上」と判定される工事を行うものであること

(当分の間は、評点0.7以上に向上させる改修と、1階部分のみの改修でも対象)

- ⑤町税等を滞納していない人

※簡易耐震改修については③・④を除く。

▼必要書類

- ①耐震改修工事見積書(設計事務所及び工事施工会社等の記名・捺印のあるもの)
- ②耐震診断結果報告書(写し)
- ③耐震補強計画書 案内図、平面図
補強計画図、その他補強方法を示す図書
耐震改修後の建物についての総合判定

- ④町税の納税証明書等

- ⑤工事後の評点が0.7以上1.0未満の改修を行う場合は、その理由がわかる書類

- ⑥住宅の建築年月日、所有者がわかる書類(登記簿謄本など)

【問合せ】総務課 ☎78-3001(直通)



雨水貯留施設設置費用の一部を補助します

和東町では、京都府と連携し、環境意識や、防災意識の向上を図ることを目的に雨水を有効利用する取り組みを進めており、住民の皆さんにも雨水の有効利用にご協力いただくことを目的に、雨水貯留施設の設置にかかる費用の一部を補助しますので、ぜひ、本制度をご利用ください。

雨水貯留施設とは

建物の屋根に降った雨を雨どいから分岐器具を通して、貯留タンクに溜めるための施設です。溜めた雨水は、庭木などの水やり、打ち水、災害時のトイレの排水などに有効利用できます。

補助対象 (以下の①～③に該当する方)

- ① 和東町内の建物に設置される個人または法人であること
(※借家等の場合は、所有者の同意を得た場合に限る。)
- ② 町税等を完納していること
- ③ 設置しようとする雨水貯留施設は、容量100リットル以上の市販されているものであること

補助金の額

雨水貯留施設(付属設備を含む。)の購入費及び購入諸経費(送料に限る。)の4分の3に相当する金額で上限が45,000円(税込)※設置工事費、送料以外の諸費用は対象外です。

受付件数

雨水貯留施設 2件 (先着順)

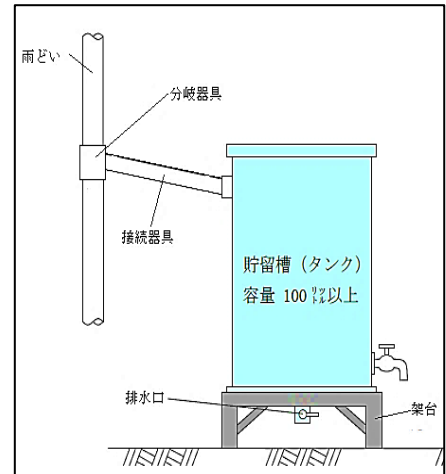
備考

補助金を利用される場合は、事前に申請手続きが必要です。

(施設購入後の受付はできませんのでご注意ください。)

申請にあたっては、事前に総務課へご相談いただき、申請書(必要書類添付)をご提出ください。

問合せ 総務課 ☎ 78-3001(直通)



農林水産大臣賞・産地賞をめざして 「摘み子さん募集」

和東町出品茶推進委員会・和東町・京都やましろ農業協同組合和東町支店

今年は、京都府茶品評会・関西茶品評会・全国茶品評会が開かれます。

和東町は、京都府を代表する煎茶の主産地として、生産者と一体となった取り組みを展開し、多数の出品と上位入賞を果たし、「煎茶の本場和東町」を名実ともに確立してきました。

しかしながら近年は、各品評会において手摘みによる出品が上位入賞を独占する状況となっています。

こうしたことから、和東町茶業のさらなる発展のために、手摘みによる出品を計画しておりますが、摘みさんの確保に大変苦労しています。

和東町の基幹産業である茶業振興のために、みなさんのご協力をお願いします。

- 申込先 和東町出品茶推進委員会(農村振興課内)まで ☎78-3008(直通)
- 申込期間 令和4年4月下旬
- 摘採時期 4月下旬からの予定(登録者には、後日連絡します。)
- 出品茶摘採期間中は、傷害保険に加入します。



くらしのカレンダー

(時間は24時間表示です)

4月

5月

日付	曜日	行事案内	古紙回収	日付	曜日	行事案内	古紙回収
16	土	・園庭開放日(支援セ/10:00~)		1	日		
17	日			2	月	・固定資産税納期限(前納・第1期)	
18	月	・園庭開放日(支援セ/10:00~)		3	火	憲法記念日	
19	火			4	水	みどりの日	
20	水	・すくすく広場(支援セ/10:30~) ・すこやかファイト教室(老福セ/13:30~)		5	木	こどもの日	
21	木	・いきいき元気塾(老福セ/13:00~)		6	金		
22	金		石寺撰原下島	7	土	・園庭開放日(支援セ/10:00~) ・野菜作り教室(こども館/13:30~)	
23	土	・園庭開放日(支援セ/10:00~)		8	日		
24	日			9	月		
25	月	・シニアライフサポート学級(老福セ/10:00~)	東釜塚別陽	10	火	・行政相談日(役場/13:30~)	原山園門前
26	火	・園庭開放日(支援セ/10:00~) ・共同浴場無料開放日	南杣田木屋	11	水	・すくすく広場(支援セ/10:00~) ・すこやかファイト教室(老福セ/13:30~)	
27	水	・すくすく広場(支援セ/10:00~) ・人権相談(ふせ/13:30~)		12	木	・園庭開放日(支援セ/10:00~) ・いきいき元気塾(老福セ/13:00~)	別所白栖
28	木	・いきいき元気塾(老福セ/13:00~)		13	金		中湯船
29	金	昭和の日		14	土	・園庭開放日(支援セ/10:00~)	
30	土	・園庭開放日(支援セ/10:00~) ・野菜作り教室(こども館/13:30~)		15	日		

略称

ふせ：ふれあいセンター

社セ：社会福祉センター

老福セ：老人福祉センター

海セ：海洋センター

略称

体セ：体験交流センター

支援セ：子育て支援センター

こども館：いきいきこども館

別所白栖

中湯船

体験交流センター図書室開室日
貸出 水・金・土・日
閲覧 木

開室時間 午前 9:00~12:00
午後 13:00~16:30
*休室 月・火・祝日(土・日を除く)

古紙回収略称
別陽...別所陽光台

