

まちからのおしらせ

主な内容

- ・子育て支援センター
- ・エンジェル広場
- ・相楽休日応急診療所診療体制ほか

4月の予定 子育て支援センター

| | |
|----------|--------|
| 4月 1日(金) | 園庭開放 |
| 2日(土) | 園庭開放 |
| 6日(水) | 園庭開放 |
| 9日(土) | 園庭開放 |
| 12日(火) | 園庭開放 |
| 13日(水) | すくすく広場 |
| 16日(土) | 園庭開放 |
| 20日(水) | すくすく広場 |
| 21日(木) | 園庭開放 |
| 23日(土) | 園庭開放 |
| 25日(月) | 園庭開放 |
| 27日(水) | すくすく広場 |
| 30日(土) | 園庭開放 |



- ・時間 午前10時から
(一時保育は午前8時30分～午後4時30分)
- ・場所 和東保育園
- ・その他 各自必要なものはお持ちください。
- ・問合せ先 子育て支援センター(和東保育園内)
TEL 78-2156

エンジェル広場

生後0ヶ月～就園までのお子さんと保護者を対象に実施している広場です。お子さんのことや育児のことなどについてお話しませんか。ベビーマッサージやクラフト作りもしています。ぜひ一度遊びに来てください。

日時 5月13日(金) 午前10時～お昼12時
場所 社会福祉センター 相談室・老人室
講師 あかいとみこさん
(レクリエーション・コーディネーター)

問合せ先 福祉課健康係
TEL 78-3001

☆☆時間内であればいつでも
のぞきに來てください☆☆



相楽休日応急診療所診療体制

受付時間 午前8時30分
～お昼12時30分
診療時間 午前9時00分～
場所 相楽会館内
(京都府山城南保健所となり)

- ◆4月・5月の診療科目
- 4月 3日(日) 小児科
- 4月10日(日) 小児科
- 4月17日(日) 内科
- 4月24日(日) 内科・小児科
- 4月29日(祝) 内科
- 5月 1日(日) 内科
- 5月 3日(祝) 内科
- 5月 4日(祝) 内科
- 5月 5日(祝) 内科
- 5月 8日(日) 内科
- 5月15日(日) 内科
- 5月22日(日) 内科・小児科
- 5月29日(日) 内科

◆症状によっては診療できない場合や、二次救急病院(京都山城総合医療センター)に後送する場合があります。

相楽休日診療所直通番号
TEL 73-9988



①

水道メーターの交換にご協力を

計量法で定める有効期限(8年)を迎える水道メーターの交換作業を実施します。下記の期間、町が委託した業者が該当するご家庭へ伺って交換作業を行いますので、ご協力をお願いします。

なお、交換作業は無償で行います。

◇交換時期
4月上旬から5月下旬の間

◇対象地区
釜塚(小字前田・牛ノ脊・市場ほか)、別所(小字中山・中西・平ノ畑ほか)、杣田(小字口杣田ほか)、中(小字平田ほか)地区ほか

交換時のご協力をお願い

- ◆ 交換作業は平均20分程度ですが、条件により時間がかかる場合があります。交換作業時は一時的に水を止めさせていただきます。
- ◆ ご不在の際にも作業を実施いたしますので、メーターボックス付近に物を置かないでください。また、飼犬は水道メーターから離れたところにつないでください。
- ◆ 交換日時については、業者で決定いたします。交換作業時にお客様の立会いは必要ありません。
- ◆ 交換作業後、エア噛み現象や赤水等が蛇口から出る

場合は、浄水器等がついていない蛇口を開けて、1分程度水を

出し続け、きれいになるのをご確認ください。

◆ メーターボックスは個人の管理となっております。破損の修理や移動、移設費用は個人負担となりますのでご注意ください。

○問合せ先
役場 建設事業課 上下水道係
TEL: 78-3001(内線243、244)

通学に路線バスをご利用ください

高校生の保護者のみなさんへ

奈良交通バス和東木津線は、国や京都府の支援を受けて平成14年10月1日に運行を開始しました。しかし当初予定していたよりも利用者が少ないことから、和東町が赤字分を補てんしています。

相楽東部広域連合教育委員会では、路線を維持していくために、バスの利用促進と町内の高校生等の保護者の負担軽減を目的に高校生等通学費補助金給付制度をおこなっておりますので、通学には奈良交通バスをご利用くださいますようよろしくお願いいたします。

和東町路線バス等対策協議会
〔事務局：総務課 / TEL 78-3001〕

◆ ◆ ◆ 高校生等通学費補助金給付制度 ◆ ◆ ◆

高校生等の通学費にかかる保護者負担の軽減と、路線バス和東木津線の利用促進のため、町内に在住する高校生等の保護者を対象にバス通学費の一部を補助しています。

| | |
|---------|---|
| 対象者 | 町内に在住する高校生等で、路線バス和東木津線を通学定期券で利用する生徒の保護者。 |
| 補助金給付額 | 定期券購入費の2分の1の額 |
| 補助対象区間 | 町内の該当バス停留所からJR加茂駅までの区間 |
| 補助対象期間 | 原則として、中学校卒業後の3年間 |
| 申請方法 | 次の書類を提出してください。 ① 高校等通学費補助金交付申請書 用紙は、町のホームページからダウンロードしていただくか、相楽東部広域連合教育委員会にあります。 ② 添付書類 定期券発行証明書を添付してください。 |
| 申請・問合せ先 | 相楽東部広域連合教育委員会 TEL78-4335 |

お気軽にご相談ください。



通学定期券金額一覧表(和東町湯船小杉～JR加茂駅)

(単位:円)

| 停留所名 | 1ヶ月定期代 | | 3ヶ月定期代 | | 6ヶ月定期代 | |
|-------|--------|--------------|--------|--------------|---------|--------------|
| | | 補助金 (1/2) | | 補助金 (1/2) | | 補助金 (1/2) |
| 奥畑口 | 10,180 | 5,090 | 29,010 | 14,505 | 54,970 | 27,485 |
| 和東高橋 | 10,180 | 5,090 | 29,010 | 14,505 | 54,970 | 27,485 |
| 撰原 | 10,880 | 5,440 | 31,010 | 15,505 | 58,750 | 29,375 |
| 白栖口 | 11,580 | 5,790 | 33,000 | 16,500 | 62,530 | 31,265 |
| 和東長井 | 14,740 | 7,370 | 42,010 | 21,005 | 79,600 | 39,800 |
| 和東山の家 | 16,850 | 8,425 | 48,020 | 24,010 | 90,990 | 45,495 |
| 和東河原 | 16,850 | 8,425 | 48,020 | 24,010 | 90,990 | 45,495 |
| 中和束 | 16,850 | 8,425 | 48,020 | 24,010 | 90,990 | 45,495 |
| 和東中学校 | 17,550 | 8,775 | 50,020 | 25,010 | 94,770 | 47,385 |
| 和東小学校 | 17,550 | 8,775 | 50,020 | 25,010 | 94,770 | 47,385 |
| 東和東 | 18,600 | 9,300 | 53,010 | 26,505 | 100,440 | 50,220 |
| 原山 | 18,600 | 9,300 | 53,010 | 26,505 | 100,440 | 50,220 |
| 二ノ瀬 | 20,870 | 10,435 | 59,480 | 29,740 | 112,700 | 56,350 |
| 五ノ瀬 | 21,230 | 10,615 | 60,510 | 30,255 | 114,640 | 57,320 |
| 中村 | 21,230 | 10,615 | 60,510 | 30,255 | 114,640 | 57,320 |
| 和東湯船 | 21,230 | 10,615 | 60,510 | 30,255 | 114,640 | 57,320 |
| 岩倉 | 21,590 | 10,795 | 61,530 | 30,765 | 116,590 | 58,295 |
| 和東清水橋 | 21,590 | 10,795 | 61,530 | 30,765 | 116,590 | 58,295 |
| 都合殿 | 21,950 | 10,975 | 62,560 | 31,280 | 118,530 | 59,265 |
| 小杉 | 21,950 | 10,975 | 62,560 | 31,280 | 118,530 | 59,265 |

※通学定期券に関することは、奈良交通お客様サービスセンター(0742)20-3100(8:00～19:30/年中無休)におたずねください。

◎主な奈良交通バス乗車券発売窓口

| 案内所名 | 営業時間 | | | 場所 |
|-------------------------|------------|------------|------------|--------------------------|
| | 平日 | 土曜日 | 日祝日 | |
| 近鉄奈良案内所 0742(22)5267 | 8:30～20:00 | 8:30～19:00 | 8:30～19:00 | 近鉄奈良駅5番出口 奈良ラインハウス1F |
| JR奈良案内所 0742(22)5274 | 8:30～20:00 | 8:30～18:30 | 8:30～18:30 | JR奈良駅2F 改札口出てすぐ |
| 祝園案内所 0774(95)3922 | 9:00～20:00 | 9:00～17:30 | 休業 | JR祝園駅・近鉄新祝園駅 バスターミナル北 |
| 高の原案内所 0742(71)1370 | 9:00～20:00 | 9:00～17:30 | 休業 | 近鉄高の原駅 バスターミナル北 |



下水道ご使用上のお願い

下水道は快適で衛生的な生活環境を作り出し、河川や水路の水質を保全することで自然環境を守るといった大切な役割を担っています。大切な下水道を末永く使うため、次のようなことに注意しましょう。



油を流さない

てんぷら油などの廃油を流すと、排水管や下水管が詰まる原因になります。調理後のフライパンや皿についた油汚れは、新聞紙などで拭き取ってから洗いましょう。

野菜くずや食べ残しを流さない

台所から出る生ゴミは、よく水を切ってから燃えるゴミとして出してください。ディスポーザ（食品くず処理機）も詰まりや排水不良の原因となりますので、使用しないようにしましょう。

水洗トイレにはトイレットペーパー以外の紙を流さない

水に溶けない紙（ティッシュペーパー等）や紙おむつ、タバコやガムを流すと詰まりや悪臭発生の原因になります。また、節水型便器は節水しすぎて汚物等が排水管内に止まってしまわないよう気をつけてください。

合成洗剤の使用は自粛する

合成洗剤は浄化センターで完全には処理できないため、和東川を汚染してしまうこととなります。洗濯用洗剤には無リンの洗剤を使用し、使いすぎに気をつけましょう。

有害・有毒・危険物を流さない

マンホールや汚水マスなどにガソリン、シンナー、アルコール類など揮発性や引火性の高い溶剤などの危険物は絶対に流さないでください。下水管や汚水マスに溶かしたり、爆発や火災を招いたりする恐れがあります。

雨水を流さない

雨天時に流入が多くなり浄化センターでの処理能力が低下しますので、雨水は絶対に下水道に流さないでください。

汚水マスを掃除する

通常の使い方をしていても油脂等や髪の毛、石鹼などの固形物などで汚水マスは汚れまます。時々（月1回程度）点検し、フタを開けて掃除してください。

問合せ先 建設事業課上下水道係
TEL 78-3001(内線243)



平成28年 春の交通事故防止府民運動

～4月6日から4月15日までの10日間～

- ◆自転車の安全利用の促進
- ◆後部座席を含めた全ての座席のシートベルトとチャイルドシートの正しい着用の徹底
- ◆飲酒運転の根絶

和東町交通安全対策協議会

平成28年度町営住宅内裝修繕業者 募 集

和東町では、町が管理している和東町営住宅について、平成28年度の内裝修繕業者を募集します。

修繕業者については、お住まいになられている住戸内に入り、入居されている人と直接対応しながら限られた時間・期間内に工事を完了させなければなりません。また、夜間や休日にも緊急に工事を行っていただくことがあります。修繕業者の施工状況が直接入居者の居住生活に影響がありますので、経験と技術力、そして親切で丁寧な対応が要求される業務です。

1. 募集する業務の内容

町営住宅の内裝修繕
退去後の空家修繕一式工事

2. 応募資格

和東町内で大工、内装の建築業を営んでいる者

3. 申込方法

修繕業者募集に申込をされる人は、4月7日(木)から「和東町営住宅内裝修繕業者申込書」を和東町役場建設事業課で配布しますので、必要事項を記入のうえ、次のとおり、申請受付期間内に建設事業課へご提出ください。

受付期間： 4月7日(木)～4月15日(金) ※土・日・祝を除く

受付時間： 午前8時30分～お昼12時
午後1時30分～午後5時まで

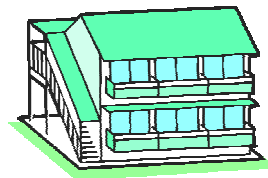
4. 修繕業者の決定方法

申込受付期間終了後、空家修繕モデル工事を設定しますので、設定したモデル工事に対し、工事費総額を算定し「見積書」を提出していただきます。適正価格で一番安価な見積書の提出があった業者を「修繕業者候補者」として決定します。

5. 問合せ先

役場建設事業課

TEL 78-3001(内線243)



エンジンオイルは定期的に交換しましょう ～交換を怠ると火災の原因につながります～

エンジンオイルの適切なメンテナンスを怠っていると、オイルの劣化などによる潤滑不良となり、最悪の場合、車両火災が発生することが確認されています。エンジンオイルは長期間交換しない場合やエンジンオイルが温まらない短時間でも劣化するため、量と汚れについて日常点検をしましょう。

また、一定の期間または走行距離ごとにエンジンオイルを交換しましょう。



くわしくはこちらをごらんください。

http://www.mlit.go.jp/report/press/jidosha09_hh_000063.html

問合せ先 国土交通省自動車局整備課

TEL03-5253-8111

木造住宅の耐震診断・耐震改修等にかかる費用を補助します。

和東町では、地震による木造住宅の倒壊等を防止し、災害に強い安心・安全なまちづくりの推進を図るため「耐震診断士派遣事業」と「耐震改修等事業費補助事業」の募集をしています。

木造住宅耐震診断士派遣事業

募集戸数 3戸(先着順)

京都府に登録されている耐震診断士を町が派遣し、診断にかかる費用を補助するものです。ただし、個人負担として3,000円が必要となります。

▼対象となる住宅

次のすべての要件を満たす木造の住宅(一戸建て、長屋建てなど)

- ①昭和56(1981)年5月31日以前に着工し、完成していること
- ②延べ面積の半分以上が住宅として使用されていること
- ③増改築などにあたって、改めて法改正後の新基準による審査を受けていないこと
- ④簡易耐震診断で診断結果が10点未満であること

▼対象者

- ・住宅を自ら所有する人、もしくは居住している人
- ・町税等を滞納していない人

▼その他(必要書類)

住宅の建築年月日、所有者がわかる次のいずれかの書類

- ・建築確認通知書または検査証の写し・建築確認の奥書証明
- ・住宅の登記簿謄本(※京都地方法務局木津出張所で発行)
- ・土地家屋名寄帳(※役場税住民課で発行)

※登記簿謄本及び名寄帳の発行については、別途手数料が必要です。



木造住宅耐震改修事業費補助事業

○耐震改修 募集戸数 2戸(先着順)

耐震改修工事とその設計にかかる費用の4分の3(工事と設計を合わせて上限90万円)を限度として補助します。

○簡易耐震改修 募集戸数 1戸(先着順)

耐震性が確実に向上すると考えられる工事(屋根の軽量化など)にかかる費用の4分の3(工事と設計を合わせて上限30万円)を限度として補助します。

▼対象となる住宅

- ①昭和56年5月31日までに着工し、完成された木造住宅
- ②床面積の半分以上を住宅として使用していること
- ③京都府に登録されている耐震診断士が、(一財)日本建築協会が定めた「木造住宅耐震診断と補強方法」に定める一般診断法・精密診断法での診断結果の評点が「1.0未満」と判定された木造住宅
- ④耐震改修工事後の評点が「1.0以上」と判定される工事を行うものであること
(当分の間は、評点0.7以上に向上させる改修と、1階部分のみの改修でも対象)
- ⑤町税等を滞納していない人

※簡易耐震改修については③・④を除く。

▼必要書類

- ①耐震改修工事見積書(設計事務所及び工事施工会社等の記名・捺印のあるもの)
- ②耐震診断結果報告書(写し)
- ③耐震補強計画書 案内図、平面図
補強計画図、その他補強方法を示す図書
耐震改修後の建物についての総合判定

④町税の納税証明書等

⑤工事後の評点が0.7以上1.0未満の改修を行う場合は、その理由がわかる書類

⑥住宅の建築年月日、所有者がわかる書類(登記簿謄本など)

【問い合わせ先】 役場総務課 電話78-3001(内線315)



雨水貯留施設設置費用補助制度

和東町では、京都府と連携し、環境意識の向上や、防災意識の向上を図ることを目的に雨水を有効利用する取り組みを進めており、住民の皆様にも雨水の有効利用にご協力を頂くことを目的に、雨水貯留施設の設置にかかる費用の一部を補助しますので、ぜひ、本制度をご利用ください。

雨水貯留施設とは

建物の屋根に降った雨を雨どいから分岐器具を通して、貯留タンクに溜めるための施設です。

溜めた雨水は、庭木などの水やり、打ち水、災害時のトイレの排水などに有効利用できます。

補助対象

(以下の①～③に該当する方)

- ① 和東町内の建物に設置される個人または法人
(※借家等の場合は、所有者の同意を得た場合に限る。)
- ② 町税等を完納していること
- ③ 設置しようとする雨水貯留施設は、容量100リットル以上の市販されているものに限る。

補助金の額

雨水貯留施設(付属設備を含む。)の購入費及び購入諸経費(送料に限る。)の4分の3に相当する金額で上限が45,000円(税込)

※設置工事費、送料以外の諸費用は対象外です。

受付件数

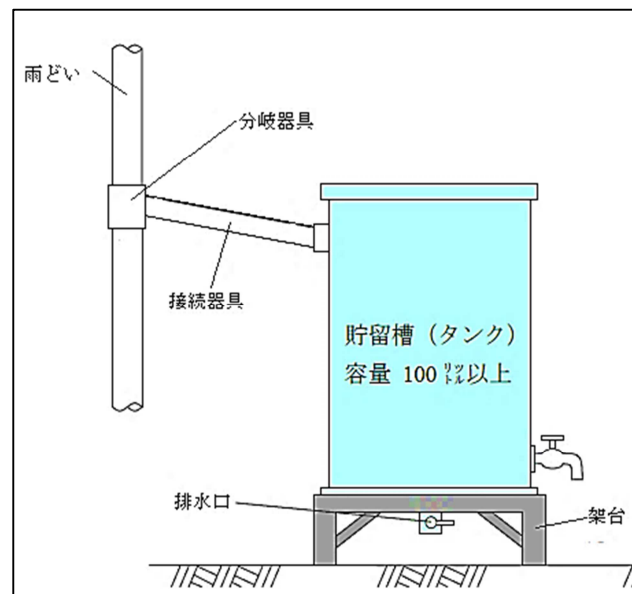
雨水貯留施設 3件 (先着順)

備考

- 補助金を利用される場合は、事前に申請手続きが必要です。(購入後の受付はできませんのでご注意ください。)
- 申請にあたっては、事前に総務課へご相談いただき、申請書(必要書類添付)をご提出ください。

お問合せ

和東町役場 総務課 電話78-3001(内線315)



くらしのカレンダー

(時間は24時間表示です)

4月

5月

| 日付 | 曜日 | 行事案内 | 古紙回収 | 日付 | 曜日 | 行事案内 | 古紙回収 |
|----|----|---|------|----|----|---|------|
| 16 | 土 | 園庭開放日(支援セ/10:00~) おもちゃ図書館 (保育園/10:00~12:00) 映画鑑賞会(こども館/13:30~) | | 1 | 日 | | |
| 17 | 日 | | 湯船 | 2 | 月 | | 中 |
| 18 | 月 | | 中 | 3 | 火 | | 東別陽 |
| 19 | 火 | 乳児健診・乳児相談(社セ/13:15~) | 原山 | 4 | 水 | | |
| 20 | 水 | すくすく広場(支援セ/10:00~) 行政相談(役場/13:30~) | 白栖 | 5 | 木 | | 園別所 |
| 21 | 木 | 園庭開放日(支援セ/10:00~) マザーズ&キッズ(社セ/10:00~) ころばん塾(老福セ) | | 6 | 金 | すくすく広場(支援セ/10:00~) | |
| 22 | 金 | | | 7 | 土 | 園庭開放日(支援セ/10:00~) おもちゃ図書館 (保育園/10:00~12:00) | |
| 23 | 土 | 園庭開放日(支援セ/10:00~) おもちゃ図書館 (保育園/10:00~12:00) 工作教室(こども館/13:30~) | | 8 | 日 | | |
| 24 | 日 | | | 9 | 月 | | |
| 25 | 月 | 園庭開放日(支援セ/10:00~) | | 10 | 火 | 3歳児健診(社セ/13:00~) | 杉田 |
| 26 | 火 | 共同浴場無料開放日 | | 11 | 水 | すくすく広場(支援セ/10:00~) | |
| 27 | 水 | すくすく広場(支援セ/10:00~) 人権相談(ふせ/13:30~) | | 12 | 木 | 無料交通事故相談 (木津総合庁舎/9:00~) 園庭開放日(支援セ/10:00~) マザーズ&キッズ(社セ/10:00~) 楽しくスリム運動教室 (社セ/13:30~) ころばん塾(老福セ) | 釜塚 |
| 28 | 木 | 楽しくスリム運動教室 (社セ/13:30~) ころばん塾(老福セ) | | 13 | 金 | エンジェル広場(社セ/10:00~) | 南撰原 |
| 29 | 金 | | | 14 | 土 | 園庭開放日(支援セ/10:00~) おもちゃ図書館 (保育園/10:00~12:00) 野菜作り教室(こども館/13:30~) | 石寺 |
| 30 | 土 | 園庭開放日(支援セ/10:00~) おもちゃ図書館 (保育園/10:00~12:00) | | 15 | 日 | | 湯船 |

略称

ふせ：ふれあいセンター

社セ：社会福祉センター

老福セ：老人福祉センター

海セ：海洋センター

略称

体セ：体験交流センター

支援セ：子育て支援センター

こども館：いきいきこども館

体験交流センター図書室開室日

貸出 水、金、土、日

閲覧 木

入室 月、火、祝日(土・日を除く)

開室時間

午前 9:30~12:00

午後 13:00~16:30

昼休み 12:00~13:00



新茶の季節が
やってきました

古紙回収略称
別陽...別所陽光台