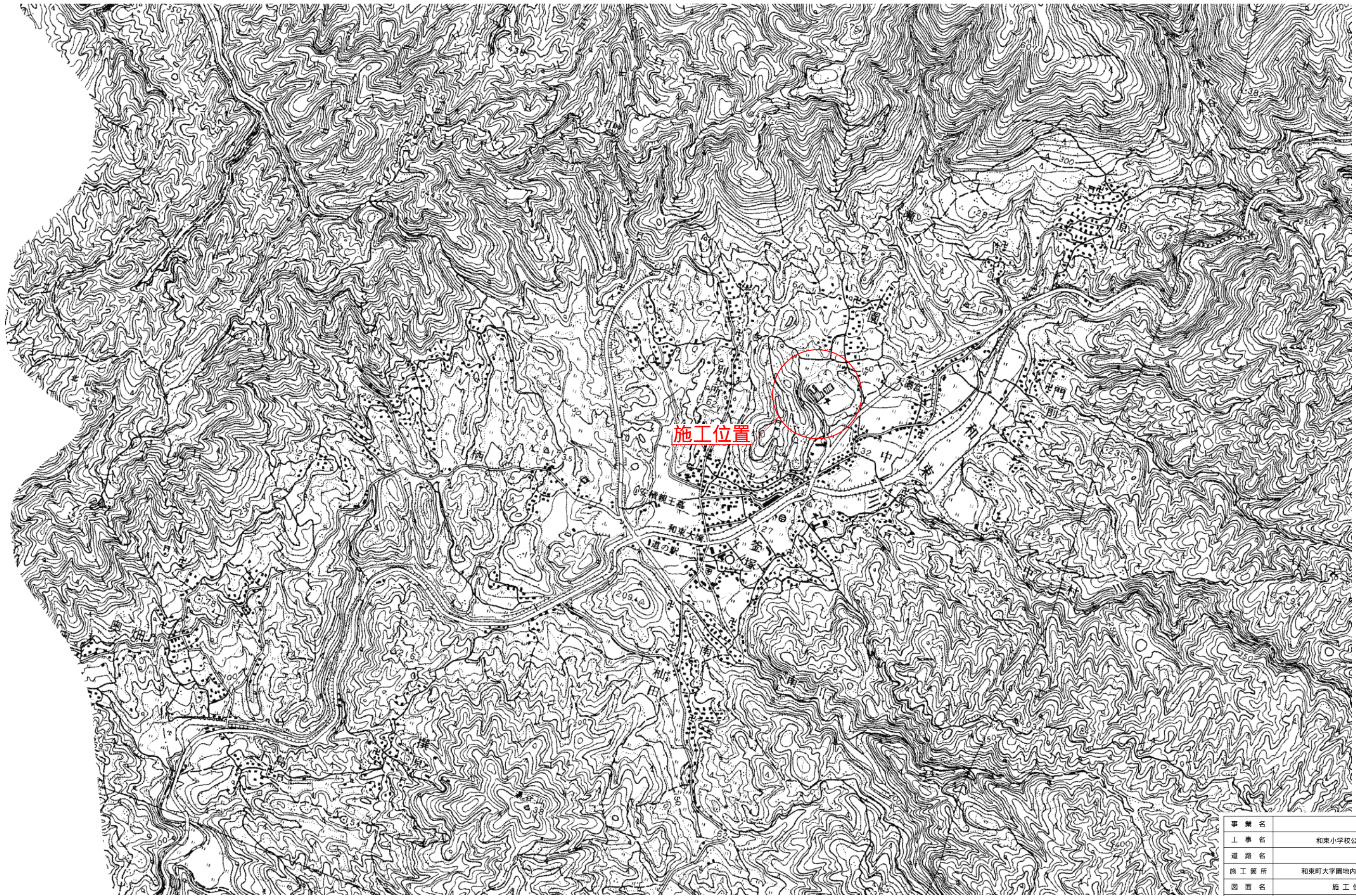
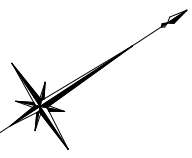
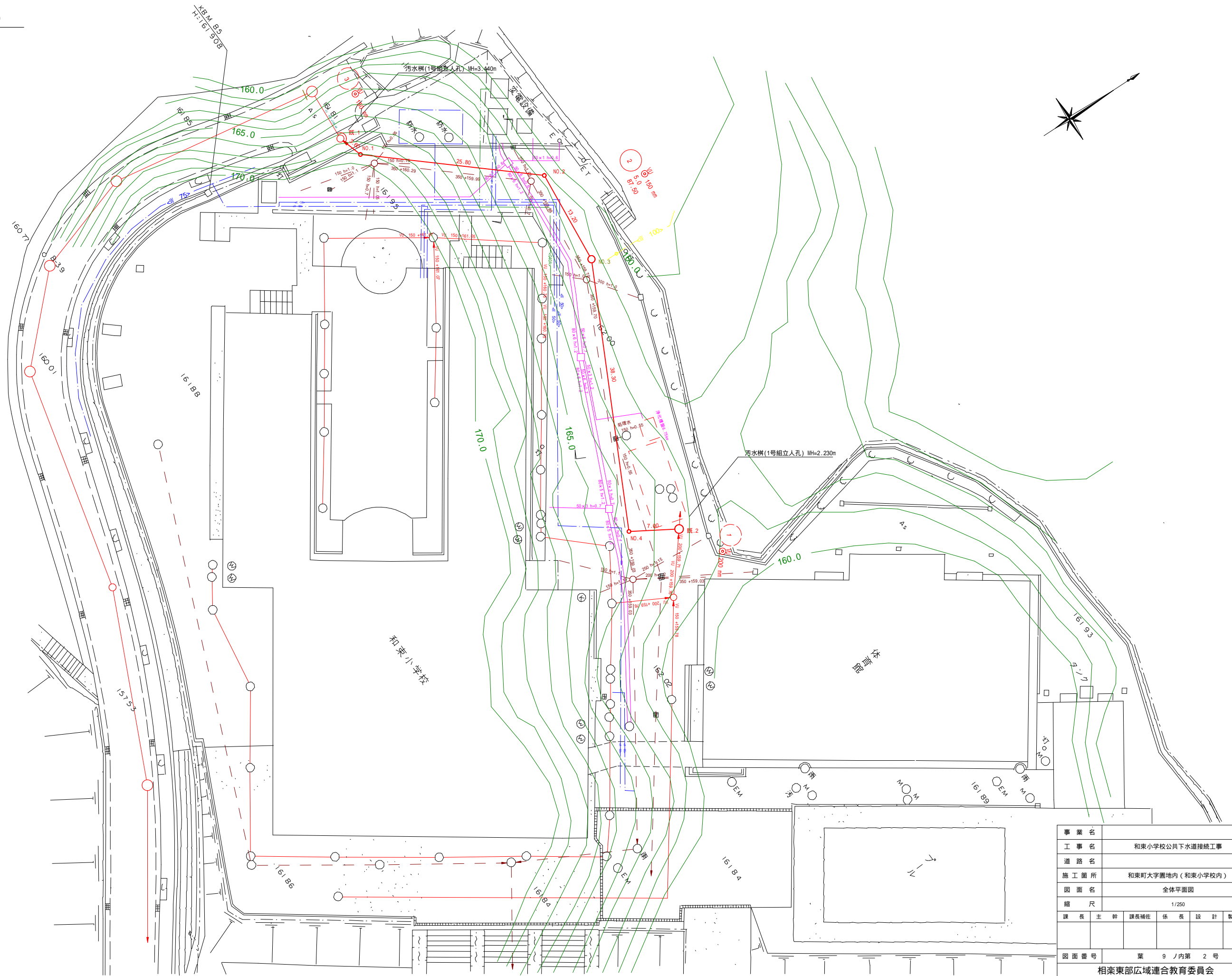


施工位置図 S=1/10,000

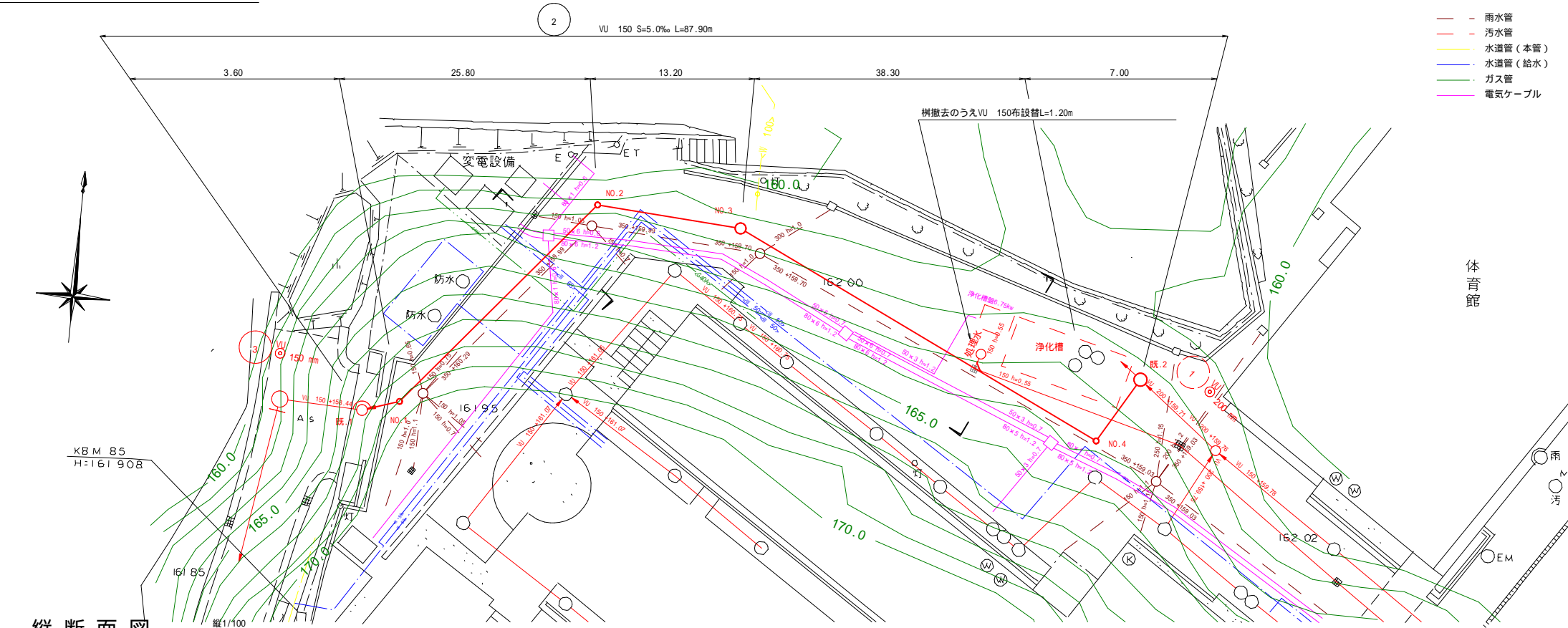


事業名	和東小学校公共下水道接続工事				
工事名					
道路名					
施工箇所	和東大字園地内(和東小学校内)				
図面名	施工位置図				
縮尺	1/10,000				
課長	主幹	課長補佐	係長	設計	製図
図面番号	葉 9 / 内第 1 号				
相楽東部広域連合教育委員会					

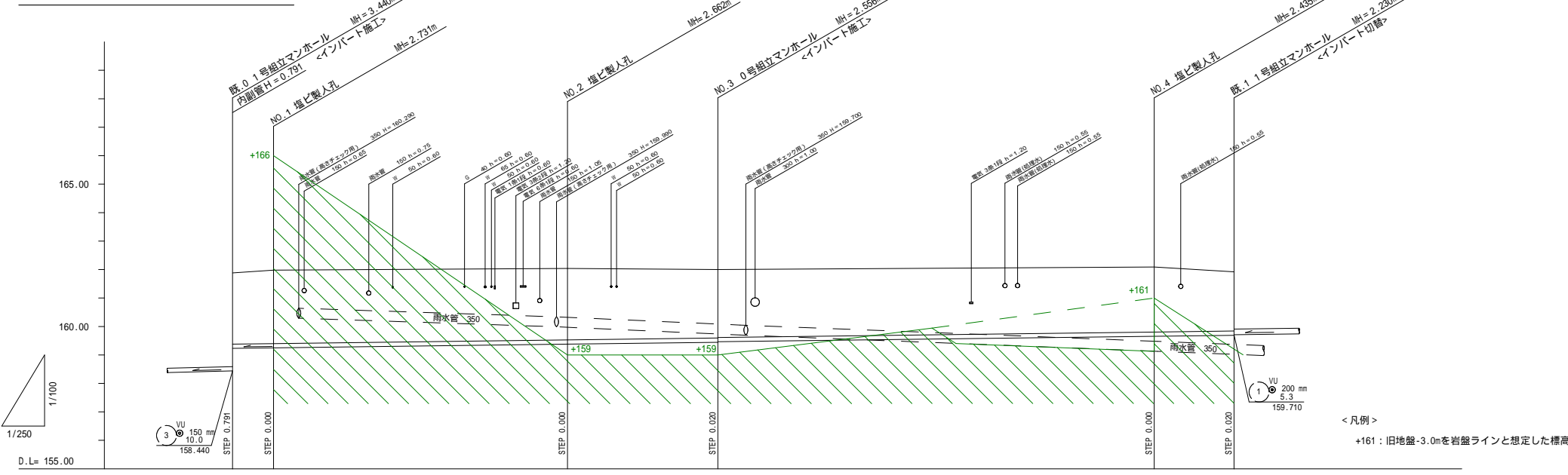


事業名	和東小学校公共下水道接続工事				
工事名	和東小学校公共下水道接続工事				
道路名	和東町大字園地内(和東小学校内)				
施工箇所	和東町大字園地内(和東小学校内)				
図面名	全体平面図				
縮尺	1/250				
課長	主幹	課長補佐	係長	設計	製図
図面番号	葉 9 / 内第 2 号				
相模東部広域連合教育委員会					

平面図 S=1/250

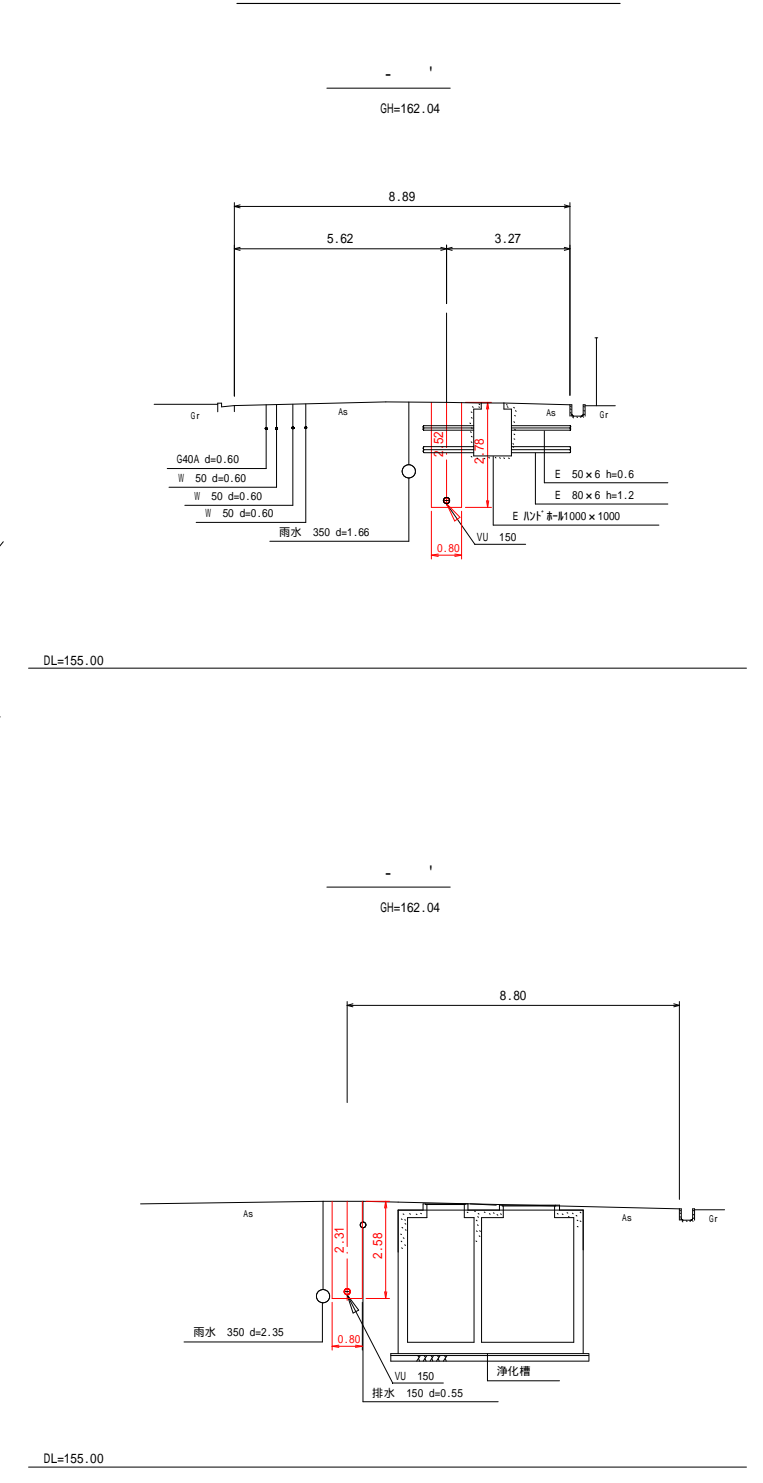


縦断面図



管番号	②	
管径	φ150	
勾配	5.0	
区間延長	87.90	
土被り	2.49 2.57	2.51 2.40 2.38
管底高	+159.231 +159.249	+159.378 +159.444 +159.464
地盤高	+161.88 +161.98	+162.04 +162.09 +161.92
追加距離	0.00 3.60	29.40 42.60 80.90 87.90
単距離	0.00 3.60	25.80 13.20 38.30 7.00

横断面図 S=1/100

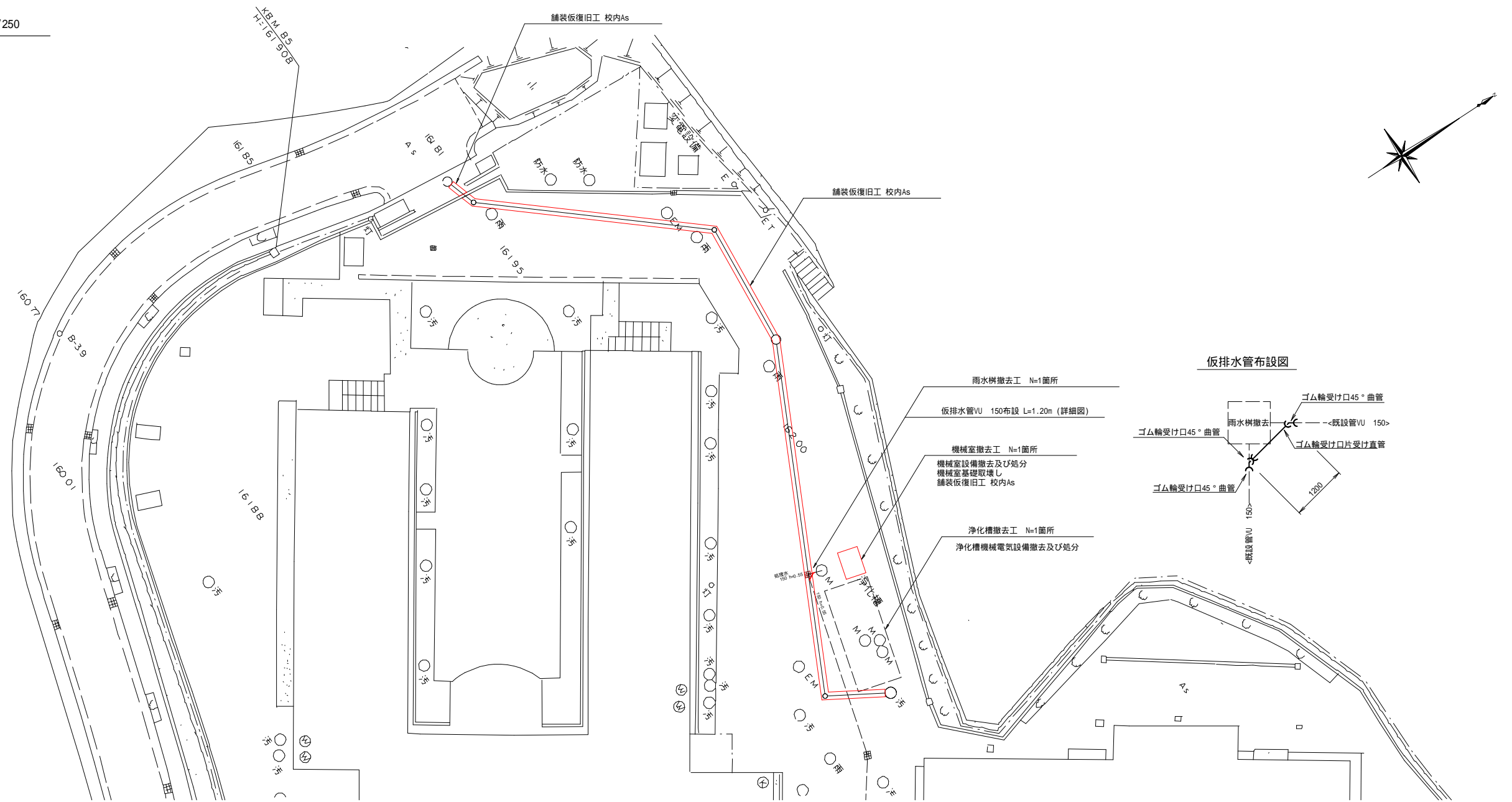


- 雨水管
- 汚水管
- 水道管(本管)
- 水道管(給水)
- ガス管
- 電気ケーブル

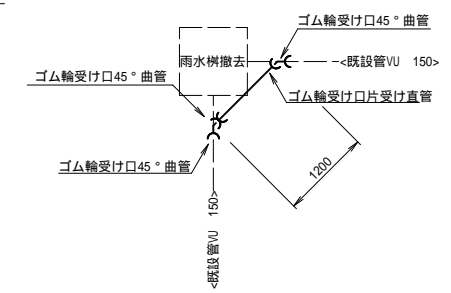
<凡例>
+161: 旧地盤-3.0mを岩盤ラインと想定した標高

事業名	和東小学校公共下水道接続工事
工事名	和東小学校公共下水道接続工事
施工箇所	和東町大字園地内(和東小学校内)
図面名	平面・縦断・横断面図
縮尺	1/250, 1/100
課長	主幹
課長補佐	係長
設計	製図
図面番号	葉 9 ノ内第 3 号

相模東部広域連合教育委員会



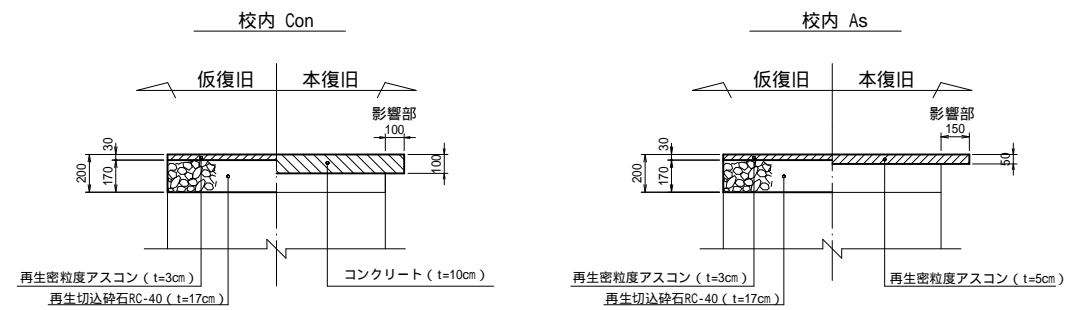
仮排水管布設図



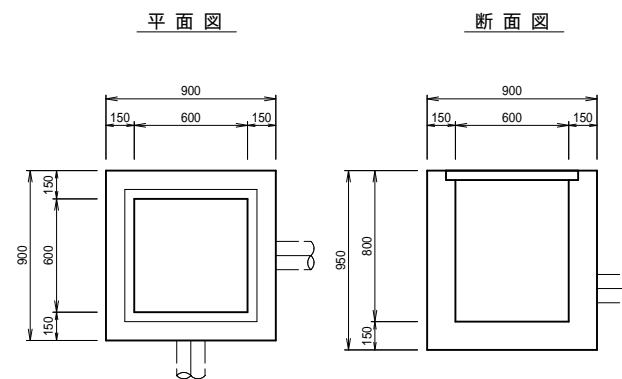
付帯工詳細図

舗装工

今回工事では本復旧は行わない。



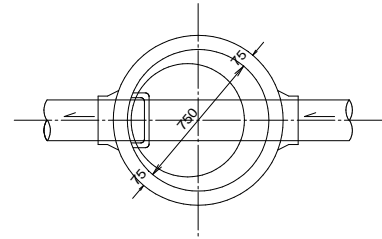
雨水樹撤去工



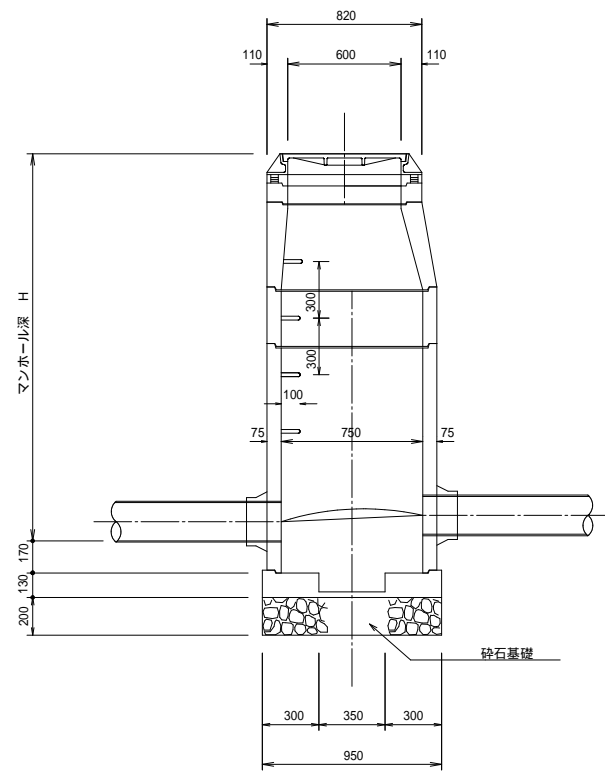
事業名					
工事名	和東小学校公共下水道接続工事				
道路名					
施工箇所	和東町大字園地内(和東小学校内)				
図面名	付帯工図				
縮尺	1/250、1/20				
課長	主幹	課長補佐	係長	設計	製図
図面番号	葉 9 / 内第 4 号				
相模東部広域連合教育委員会					

0号組立マンホール

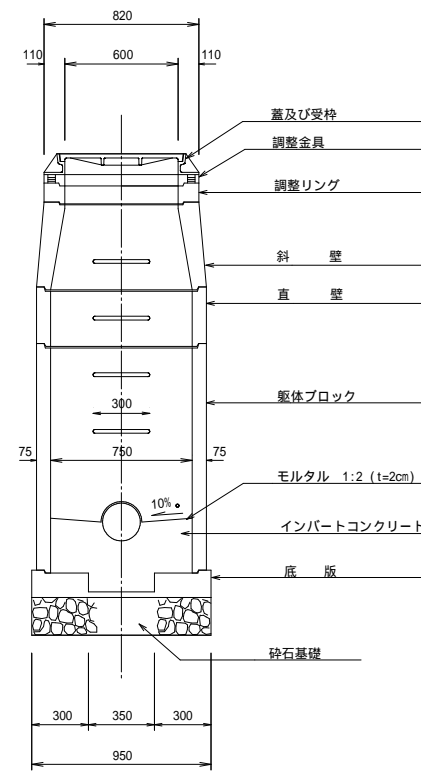
平面図



縦断面図



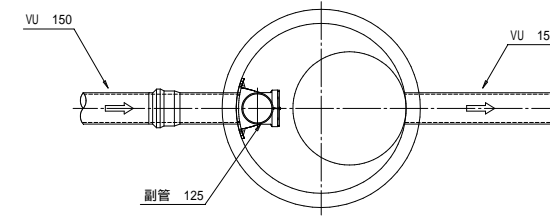
横断面図



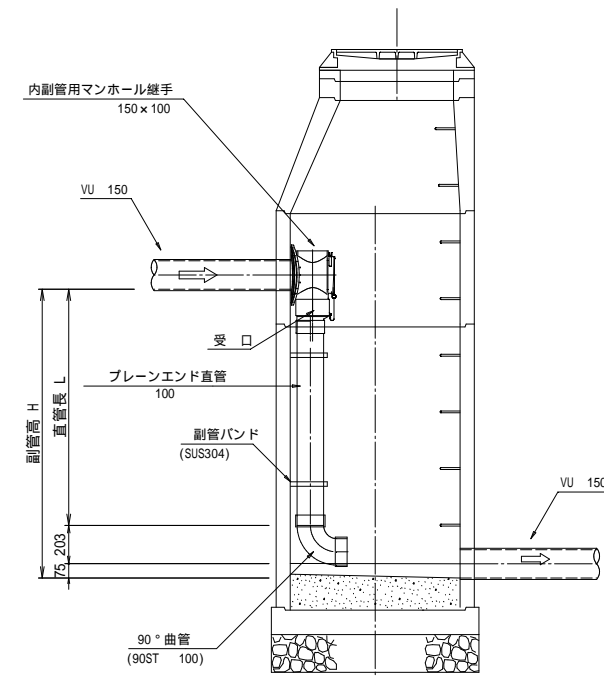
副管工詳細図 S=1:20

内副管
(貼付タイプ使用)

平面図

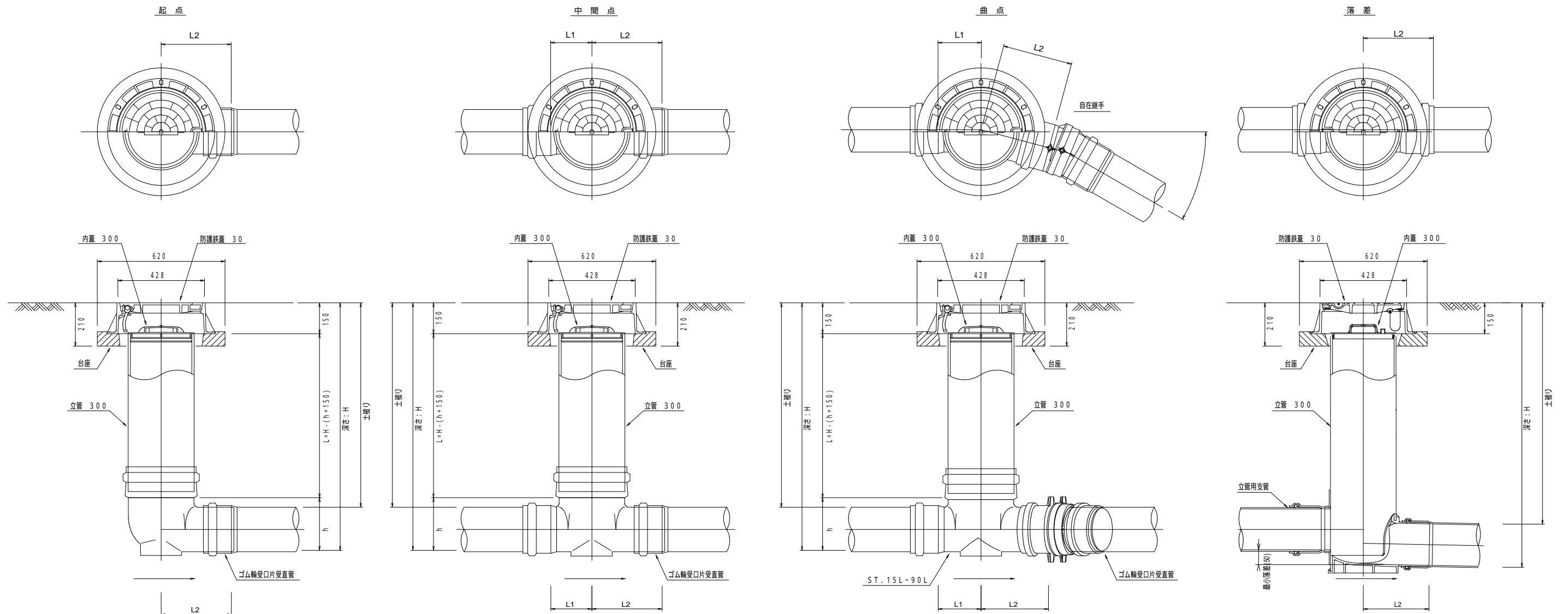


断面図



事業名					
工事名	和東小学校公共下水道接続工事				
道路名					
施工箇所	和東町大字園地内(和東小学校内)				
図面名	1号組立人孔標準図				
縮尺	1/30				
課長	主幹	課長補佐	係長	設計	製図
図面番号	葉 9 / 内第 5 号				
相楽東部広域連合教育委員会					

硬質塩化ビニル製小型マンホール標準図 S=1/10



起点

管径	インバート			所用立管長 L (m)
	略号	L2	h	
150	150-300	280	230	H-0.51
200	200-300	290	255	H-0.56

中間点・曲点

管径	インバート			屈曲角度 (°)		所用立管長 L (m)	
	略号	L1	L2	h	自在なし		自在使用
150	ST 150-300	180	280	230	0° ± 1°	0° - 15°	H-0.51
	15L 150-300	190	290	230	15° ± 1°	15° - 30°	
	30L 150-300	190	290	230	30° ± 1°	30° - 45°	
	45L 150-300	190	290	230	45° ± 1°	45° - 60°	
	60L 150-300	190	290	230	60° ± 1°	60° - 75°	
	75L 150-300	190	290	230	75° ± 1°	75° - 90°	
90L 150-300	190	290	230	90° ± 1°	(90° - 105°)		
200	ST 200-300	180	290	255	0° ± 1°	0° - 15°	H-0.56
	15L 200-300	200	290	255	15° ± 1°	15° - 30°	
	30L 200-300	200	290	255	30° ± 1°	30° - 45°	
	45L 200-300	200	290	255	45° ± 1°	45° - 60°	
	60L 200-300	200	290	255	60° ± 1°	60° - 75°	
	75L 200-300	200	290	255	75° ± 1°	75° - 90°	
90L 200-300	200	290	255	90° ± 1°	(90° - 105°)		

中間点・曲点

管径	インバート			屈曲角度 (°)		所用立管長 L (m)	
	略号	L1	L2	h	自在なし		自在使用
250	ST 250-300	190	350	310	0° ± 1°	0° - 15°	H-0.61
	15L 250-300	210	360	310	15° ± 1°	15° - 30°	
	30L 250-300	210	360	310	30° ± 1°	30° - 45°	
	45L 250-300	210	360	310	45° ± 1°	45° - 60°	
	60L 250-300	210	360	310	60° ± 1°	60° - 75°	
	75L 250-300	210	360	310	75° ± 1°	75° - 90°	
90L 250-300	210	360	310	90° ± 1°	(90° - 105°)		

落差

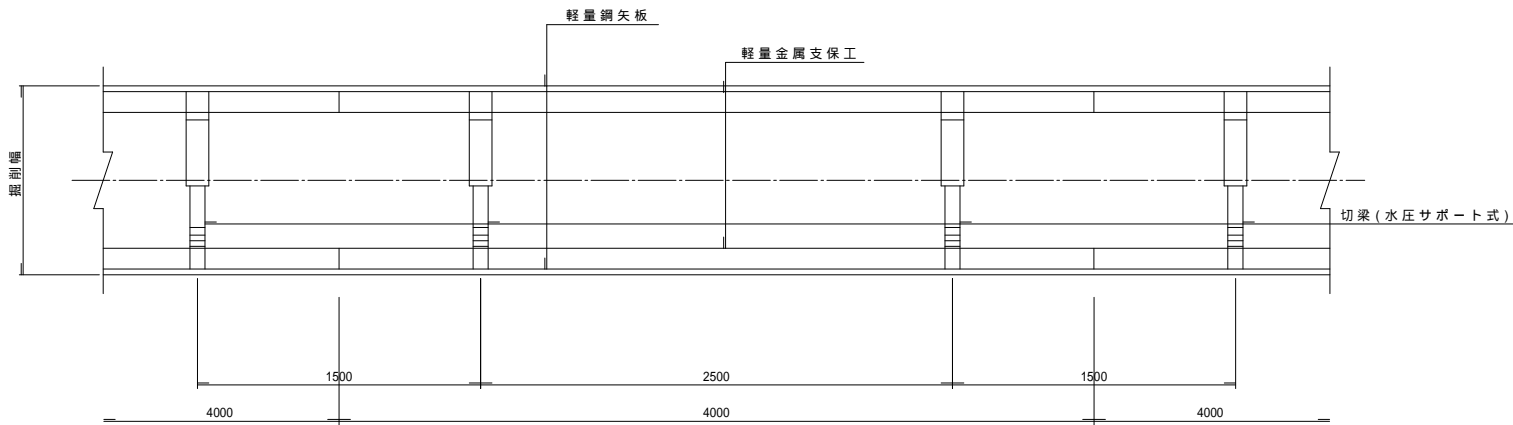
管径	インバート		所用立管長 L (m)
	略号	L2	
150	150-300	280	H-0.32
200	200-300	290	H-0.33

事業名	和東小学校公共下水道接続工事				
工事名	和東小学校公共下水道接続工事				
道路名					
施工箇所	和東町大字園地内 (和東小学校内)				
図面名	硬質塩化ビニル製小型マンホール標準図				
縮尺	1/10				
課長	主幹	課長補佐	係長	設計	製図
図面番号	葉 9 / 内第 6 号				
相楽東部広域連合教育委員会					

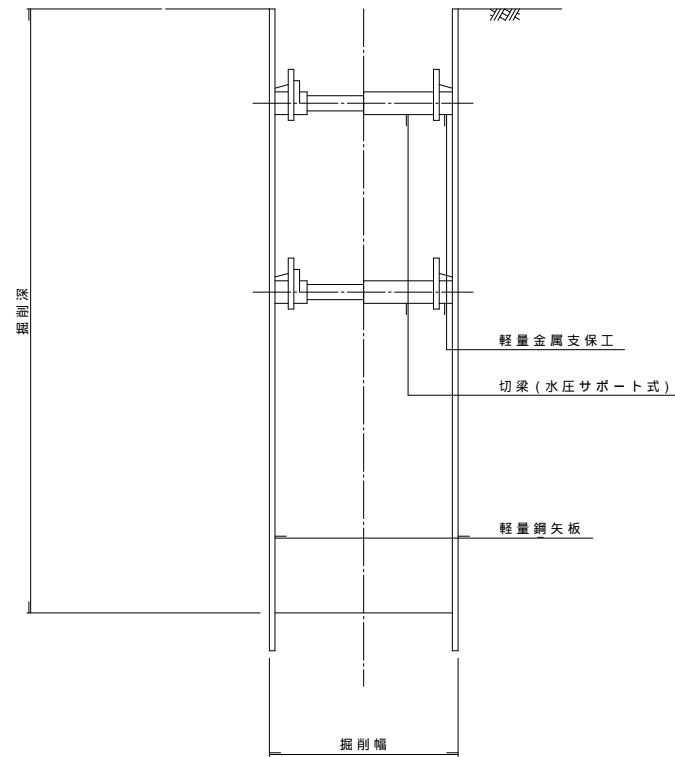
管 布 設 標 準 図

土 留 工 標 準 図 S=1 / 20

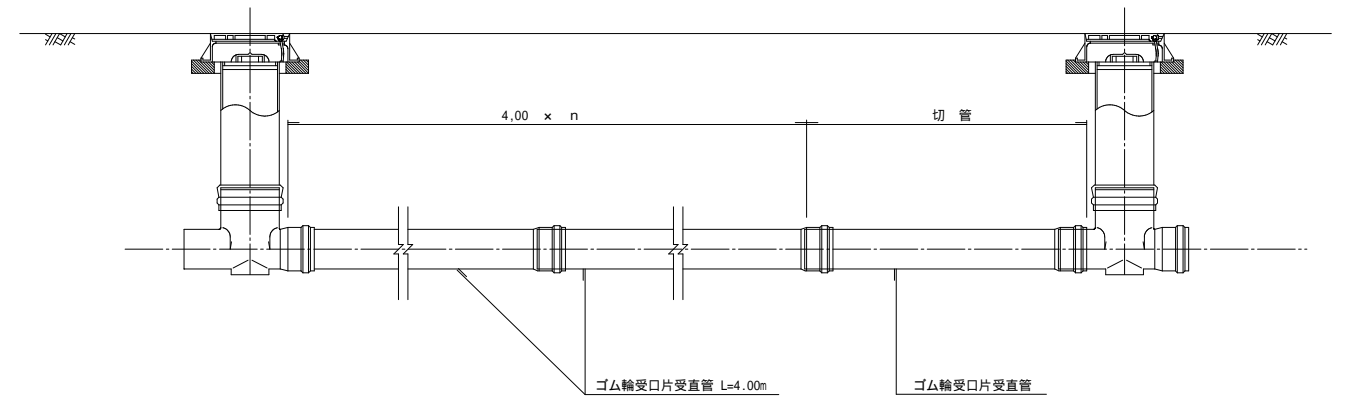
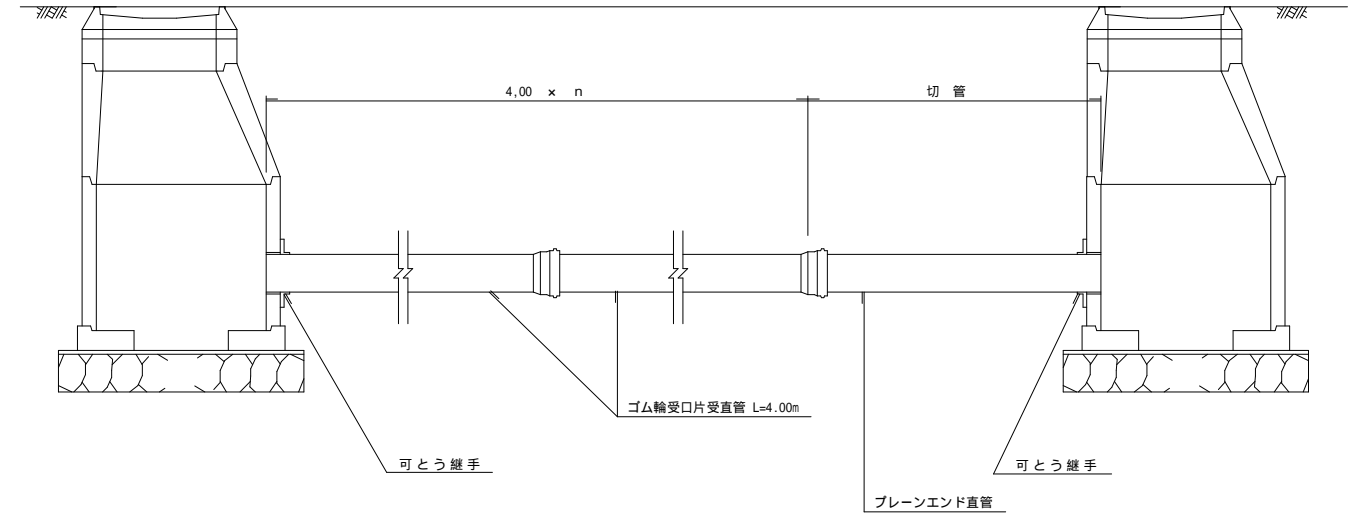
平 面 図



断 面 図



本 管 布 設 図 標 準 図 S=1 / 20



本管の掘削幅 (硬質塩化ビニル管)

掘削深: H	(mm)					
呼び径	H 1.50	1.50 < H 1.60	1.60 < H 1.90	1.90 < H 2.50	2.50 < H 3.70	
150		800	800	800	800	
200	BH 0.28 m ³ 800	800	800	800	800	
250	BH 0.13 m ³ 650	800	800	800	800	
300	人 力 600	800	800	800	850	
350		800	850	800	900	

土留め工使用区分

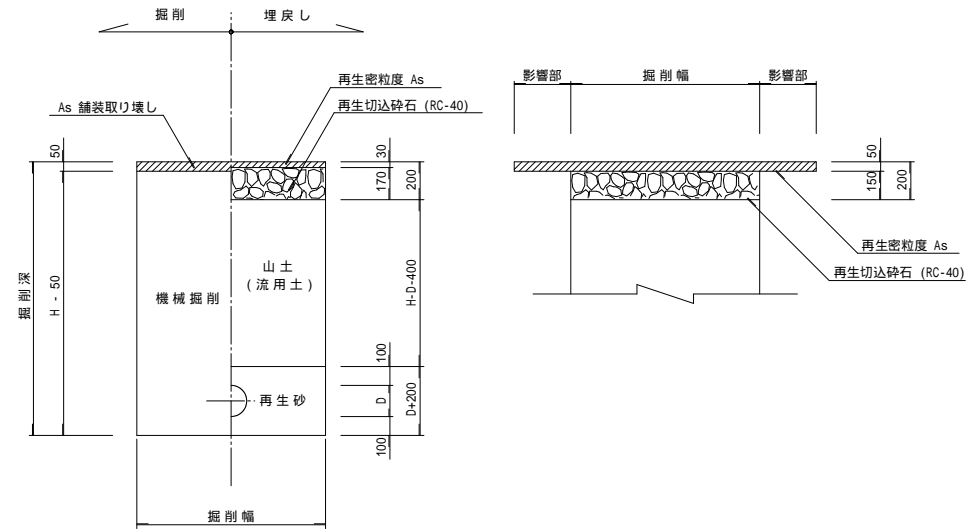
掘削深 H (m)	土留種別	矢板長 L (m)	支保工段数	鷹起し (軽量金属支保)	切梁
H 1.50					
1.50 < H 1.80	軽量鋼矢板	2.00	1 段	7.5 x 12cm	水圧サポート
1.80 < H 2.30		2.50	2 段		
2.30 < H 2.80		3.00			
2.80 < H 3.30		3.50	11 x 13cm		
3.30 < H 3.80		4.00		3 段	

事業名	和東小学校公共下水道接続工事				
道路名					
施工箇所	和東町大字園地内 (和東小学校内)				
図面名	土留工標準図・管布設標準図				
縮尺	1/20				
課長	主幹	課長補佐	係長	設計	製図
図面番号	葉 9 / 内第 7 号				
相楽東部広域連合教育委員会					

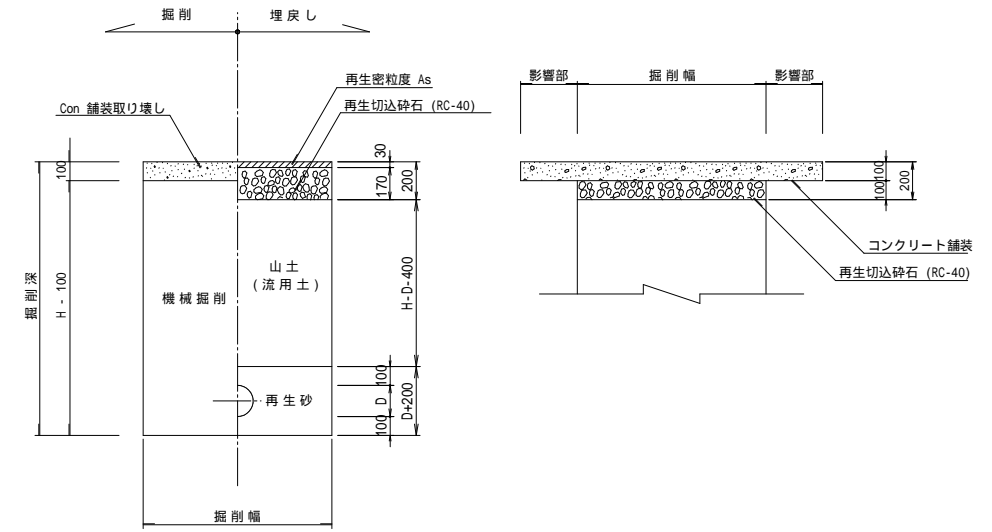
土工標準図

S=1 / 20

校内As



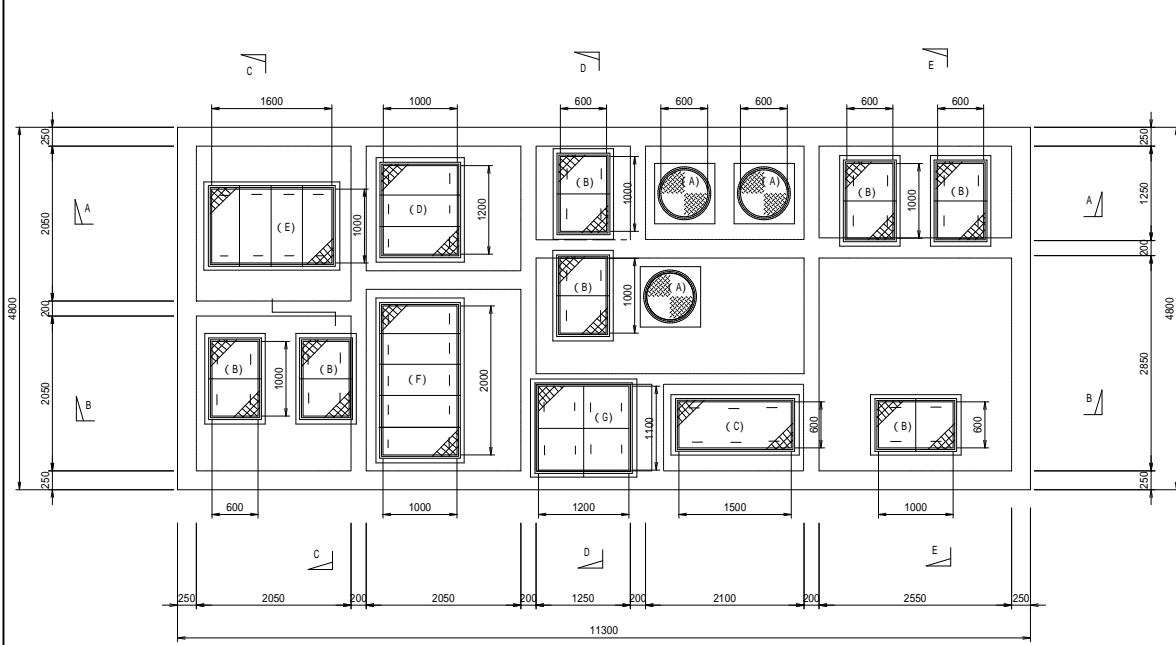
校内Con



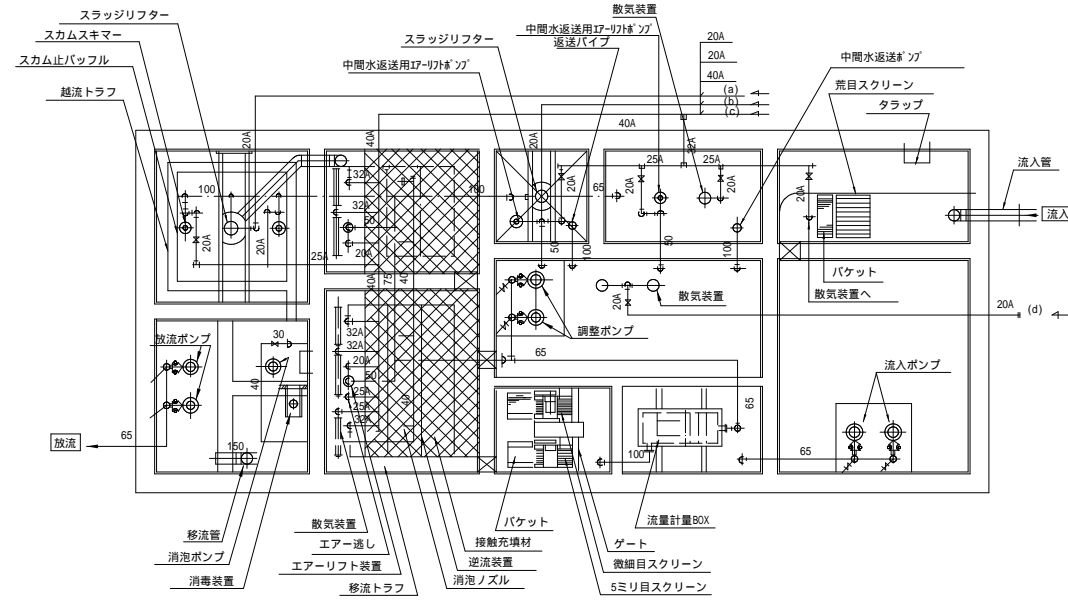
今回工事では本復旧は行わない

事業名					
工事名	和東小学校公共下水道接続工事				
道路名					
施工箇所	和東町大字園地内(和東小学校内)				
図面名	土工標準図				
縮尺	1/20				
課長	主幹	課長補佐	係長	設計	製図
図面番号	葉 9 / 内第 8 号				
相楽東部広域連合教育委員会					

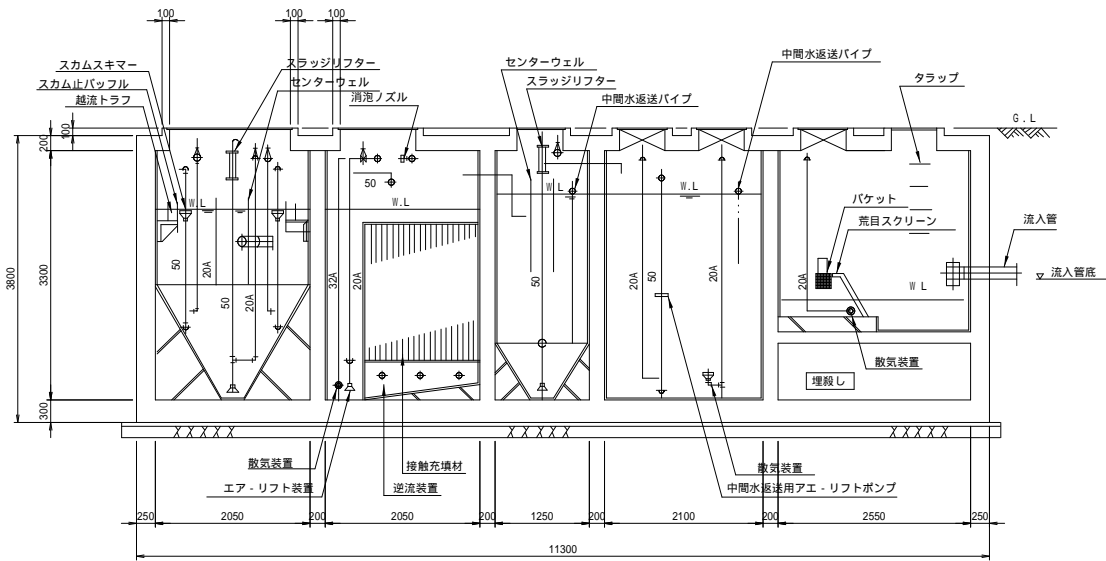
浄化槽設備図 (参考図) 浄化槽内の機械電気設備および配管の撤去を行う。



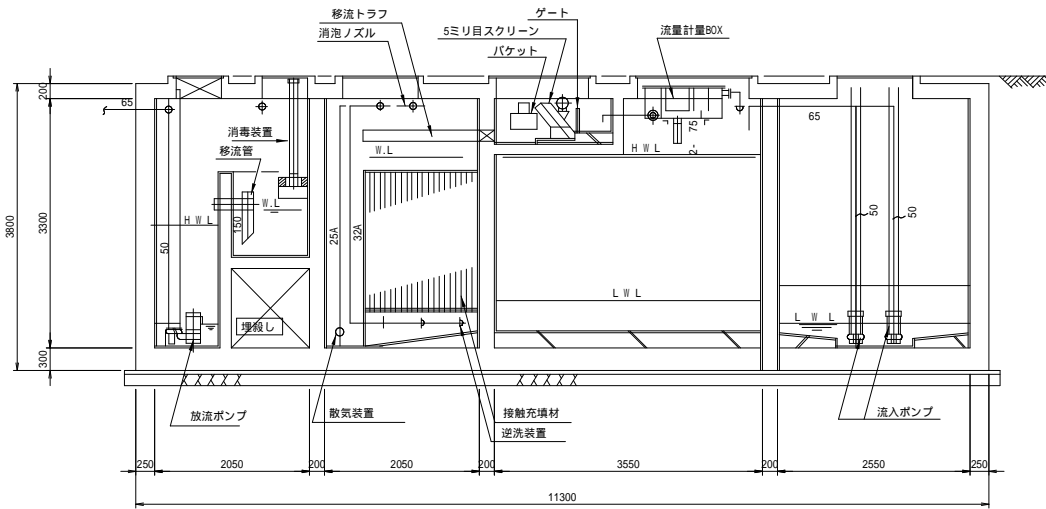
スラブ平面図



内部平面図

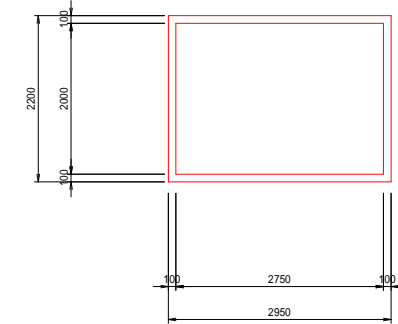


A-A 断面図

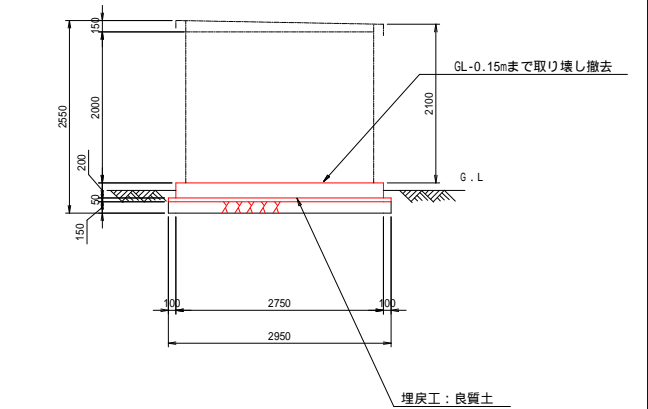


B-B 断面図

機械室撤去図
機械室の撤去および基礎コンクリートの撤去。



断面図



スラブ開口リスト

記号	名称	寸法	寸法	記号	名称	寸法	備考
(A)	鋳鉄製マンホール	600		(F)	チェッカープレート	1,000×2,000	4.5°・5ツ割
(B)	チェッカープレート	600×1,000	4.5°・2ツ割	(G)	"	1,100×1,200	"・4ツ割
(C)	"	600×1,500	"・3ツ割				
(D)	"	1,000×1,200	"・3ツ割				
(E)	"	1,000×1,600	"・4ツ割				

寸法は開口寸法を示す
蓋類はボルト止め等ロックできる構造とする

槽名リスト

NO.	槽名	備考	NO.	槽名	備考
	砂だまり			消毒槽	
	流入ポンプ槽			放流ポンプ槽	
	流量調整槽			汚泥濃縮槽	
	第一接触曝気槽	第一室		汚泥貯留槽	
	第二接触曝気槽	第二室			
	沈澱槽				
	消泡ポンプ槽				

記事

- 槽内仕上厚 25 は、防水モルタルとする。
- 配管径の内 は塩ビ管 (VP、100以上はVU) とし、^A は鋼管 (SGP白) とする。
- 槽内に使用する鋼管及びSS41製工作物は、タールエポキシ3回塗りとする。

参考図

事業名					
工事名	和東小学校公共下水道接続工事				
道路名					
施工箇所	和東町大字園地内 (和東小学校内)				
図面名	浄化槽設備撤去参考図				
縮尺	1/50				
課長	主幹	課長補佐	係長	設計	製図
図面番号	葉 9 / 内第 9 号				
相楽東部広域連合教育委員会					